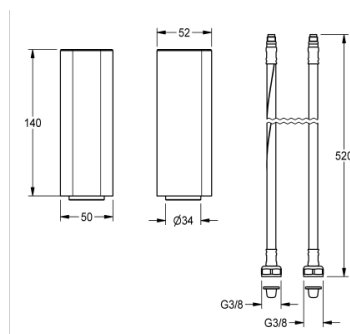


# SOCKEL

ACLM1010 | 2030041325

PRODUKTGRUPPE : **Wascharmaturen** | ARTIKELFAMILIE : **Zubehör** | MODEL RANGE : **F5**



Sockel zur Erhöhung des Armaturengehäuses um 140 mm, für F5L-Mix Einhebel-Standatterie. Messing poliert verchromt.

## TECHNISCHE DATEN

Bruttogewicht	1,19 kg
Nettogewicht	1,10 kg
Füllmenge	1
Mengeneinheit	Stück